



**VB HDR**

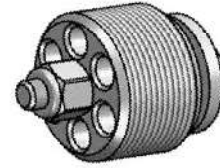
**VB DIN HDR**



## HYDRA HYDRAULICS VALVES SOLUTIONS

<b>CODICE ORDINAZIONE</b> ORDERING CODE	<b>VBHDR</b>			
	01	02	03	04

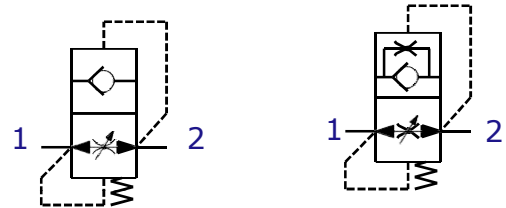
<b>01</b>	<b>VALVOLE DI SICUREZZA PER TUBAZIONI</b> HOSE BURST VALVES		<b>VBHDR</b>
<b>02</b>	<b>DIMENSIONE</b> (SIZE)	<b>BSPP 1/4</b>	<b>14</b>
		<b>BSPP 3/8</b>	<b>38</b>
		<b>BSPP 1/2</b>	<b>12</b>
		<b>BSPP 3/4</b>	<b>34</b>
		<b>BSPP 1</b>	<b>100</b>
<b>03</b>	<b>REGOLAZIONE</b> (SETTING)	Esempio: regolazione 0,7 mm (Example: setting 0.7 mm) <b>R 0,7</b>	<b>*R</b> <u>    </u>
		Omettere se non richiesto (Omit if not required)	
<b>04</b>	<b>FOROSUL PIATTELLO</b> (ORIFICE ON FLATPOPPET)	Esempio: foro 1,5mm (Example: hole 1.5mm) <b>F 15</b>	<b>F</b> <u>    </u>
		*Omettere se non richiesto (Omit if not required)	



\*Se ommesso questo valore, le valvole vengono fornite senza taratura e i dadi non sono serrati. Per garantire il loro corretto funzionamento è necessario che venga eseguito il settaggio da parte dell'installatore finale.

If omitted this value, the valves are supplied without factory setting and nuts are not tightened. For the correct operating it is needed a calibration of the valve made by final installer.

### SCHEMA IDRAULICO HYDRAULIC CIRCUIT



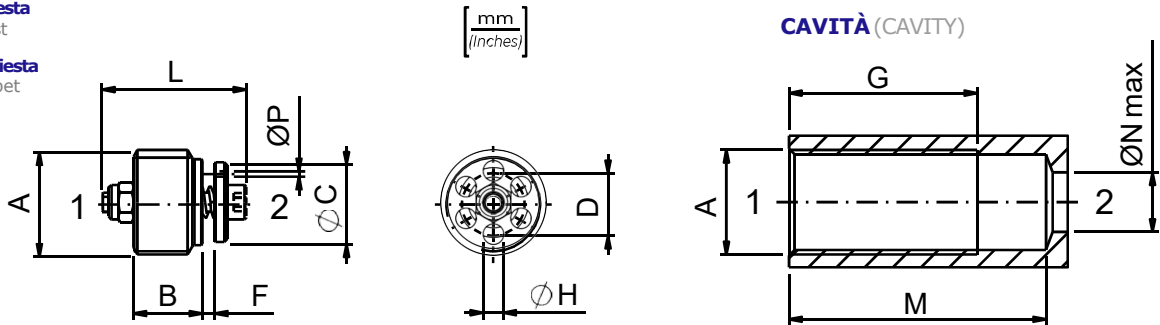
**CON FORO**  
(WITH ORIFICE)

### Regolazione F a richiesta

R setting on request

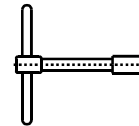
### Foro su piattello a richiesta

F Orifice on flat poppet on request



### DATI TECNICI - TECHNICAL DATA

<b>Olio idraulico</b> - Mineral oil	<b>ISO 6743/4</b> DIN 51524
<b>Viscosità olio</b> - Oil viscosity	<b>15-250mm<sup>2</sup>/s</b> 15to 250cSt
<b>Classe di contaminazione max con filtro</b> Max contamination index with filter	<b>ISO 4406:1999 Classe 19/17/14</b>
<b>Temperatura dell'olio</b> - Oil temperature	<b>-20°C +80°C</b>
<b>Temperatura ambiente</b> - Ambient temperature	<b>-20°C +50°C</b>
<b>È indispensabile l'utilizzo di un filtro per proteggere la valvola (filtrazione consigliata 15µm)</b> It is necessary a filter use to protect the valve (advised filtration 15µm)	
<b>Trafilamento massimo</b> Max leakage	<b>0,25 cm<sup>3</sup>/min - 5 gocce/min</b> 0,015 in <sup>3</sup> /min - 5 drops/min



**CHIAVE**  
TOOL

### Dimensione - Dimensions

Tipo chiave Tool's Type	Tipo Type	Peso Weight kg
CH-HDR-617-01	<b>VB-HDR14</b>	<b>0,12</b>
CH-HDR-617-02	<b>VB-HDR38</b>	<b>0,13</b>
CH-HDR-617-03	<b>VB-HDR12</b>	<b>0,15</b>
CH-HDR-617-04	<b>VB-HDR34</b>	<b>0,18</b>

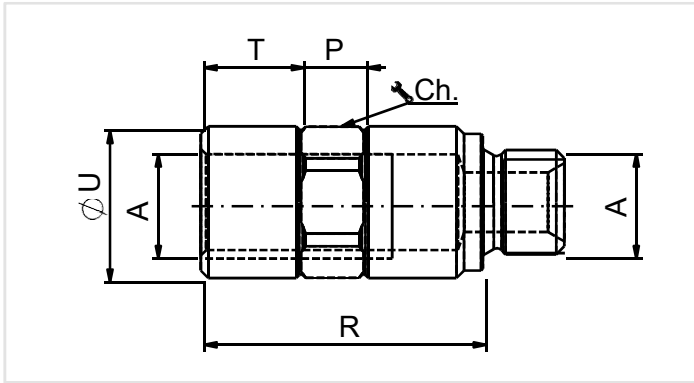
### CARATTERISTICHE TECNICHE - TECHNICAL CHARACTERISTICS

TIPO TYPE	A BSPP	PORTATA MAX MAX FLOW l/min	PRESSIONE MAX MAX PRESSURE bar	B	C	D	G	H	L	M	N	COPPIA DISERRAGGIO TIGHTENING TORQUE Nm	PESO APPROX APPROX WEIGHT kg
VBHDR14	1/4	25	350	8,2	10,4	8	25	2,5	19	35	7	2	0,008
VBHDR38	3/8	50		11	12,7	10	30	3,25	23	41	9,5	3	0,014
VBHDR12	1/2	80		13	15	11,5	33	4	29	46	12	4	0,025
VBHDR34	3/4	150		18	18	14,5	42	5,2	34	55	16	10	0,054
VBHDR100	1	180		20	26	19	48	7	40	63	22	12	0,1

# VB-C-HDR

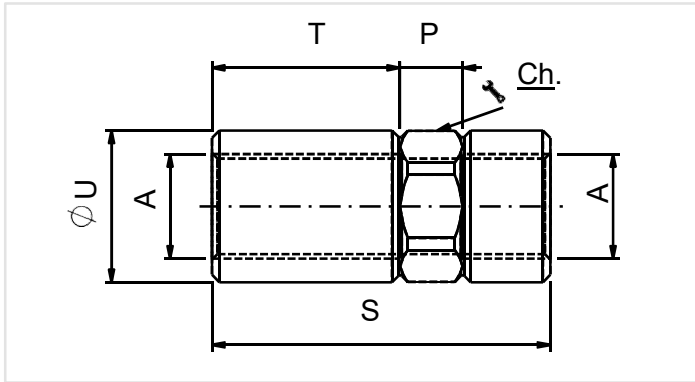
## COLONNETTE - HOUSINGS

### COLONNETTE - HOUSINGS M - F



TIPO TYPE	A BSPP	R	P	T	U	Ch.	PESO APPROX APPROX WEIGHT kg
VB-C-HDR87	1/4	39	10	13	20.5	19	0.07
VB-C-HDR88	3/8	45	10	16	24.5	22	0.10
VB-C-HDR89	1/2	52	10	19	29.5	27	0.17
VB-C-HDR90	3/4	61	12	23	35.5	32	0.26
VB-C-HDR91	1	67	15	25.5	44.5	41	0.4

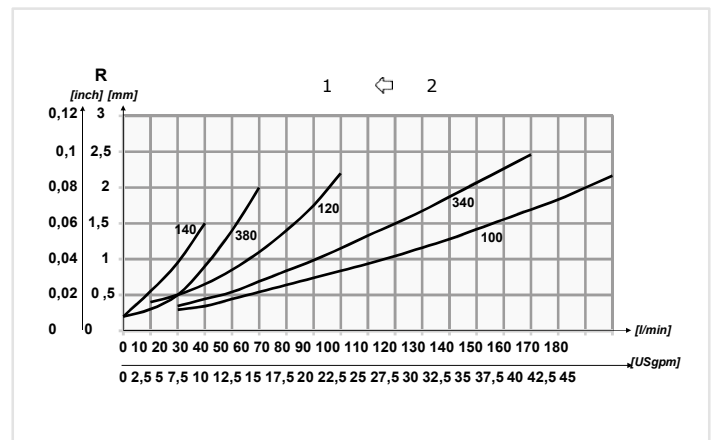
### COLONNETTE - HOUSINGS F - F



TIPO TYPE	A BSPP	S	P	T	U	Ch.	PESO APPROX APPROX WEIGHT kg
VB-C-HDR92	1/4	48	10	13	20.5	19	0.09
VB-C-HDR93	3/8	54	10	30	24.2	22	0.11
VB-C-HDR94	1/2	73	10	46.5	29.2	27	0.20
VB-C-HDR95	3/4	74	12	44	35.5	32	0.27

TARATURA SETTING mm	Portata (l/min) Tolleranza ±10%-Tolerance ±10%				
	VB-HDR14	VB-HDR38	VB-HDR12	VB-HDR34	VB-HDR100
0	0	0	0	0	0
0,1	3,0	3,0	4,0	9,0	3,5
0,2	6,0	6,0	8,0	18,0	7,0
0,3	9,3	10,0	12,7	25,3	12,0
0,4	12,7	14,0	17,3	32,7	17,0
0,5	16,0	18,0	22,0	40,0	22,0
0,6	17,0	20,5	26,5	48,5	27,5
0,7	18,0	23,0	31,0	57,0	33,0
0,8	19,2	25,0	34,0	61,7	39,0
0,9	20,3	27,0	37,0	66,3	45,0
1	21,5	29,0	40,0	71,0	51,0
1,1	22,3	30,0	42,5	77,0	53,5
1,2	23,0	31,0	45,0	83,0	56,0
1,3	23,7	32,3	47,7	88,7	60,7
1,4	24,3	33,7	50,3	94,3	65,3
1,5	25,0	35,0	53,0	100,0	70,0
1,6	25,4	36,4	55,8	106,0	72,4
1,7	26,0	37,0	58,6	111,0	74,8
1,8	26,3	38,7	61,4	116,0	77,2
1,9	26,7	40,3	64,2	120,0	79,6
2	27,0	42,0	67,0	124,0	82,0

### REGOLAZIONE "R" SETTING "R"



CODICE ORDINAZIONE  
ORDERING CODE

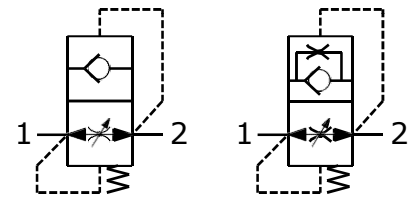
**VBDIN HDR**

01 02 03 04 05

<b>01</b>	<b>VALVOLE DI SICUREZZA PER TUBAZIONI DIN (DIN HOSE BURST VALVES)</b>		<b>VBDINHDR</b>
<b>02</b>	<b>DIMENSIONE (SIZE)</b>	<b>BSPP 3/8</b>	<b>38</b>
		<b>BSPP 1/2</b>	<b>12</b>
<b>03</b>	<b>DIMENSIONE (SIZE)</b>	<b>Tubo Ø 10 (For Ø 10 pipe)</b>	<b>T10</b>
		<b>Tubo Ø 12 (For Ø 12 pipe)</b>	<b>T12</b>
		<b>Tubo Ø 15 (For Ø 15 pipe, only for VUBA120)</b>	<b>T15</b>
<b>04</b>	<b>REGOLAZIONE (SETTING)</b>	Esempio: regolazione 0,7 mm (Example: setting 0.7 mm) R 0,7	<b>R</b>
		*Omettere se non richiesto (Omit if not required)	
<b>05</b>	<b>FORO SUL PIATTELLO (ORIFICE ON FLAT POPPET)</b>	Esempio: foro 1,5mm (Example: hole 1,5mm) P 15	<b>P</b>
		Omettere se non richiesto (Omit if not required)	



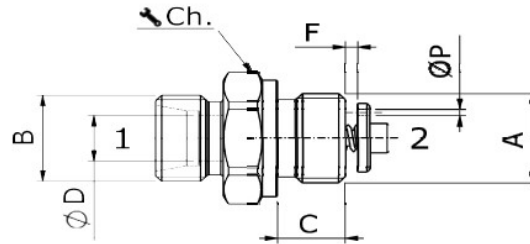
**SCHEMA IDRAULICO HYDRAULIC CIRCUIT**



**CON FORO (WITH ORIFICE)**

\*Se omissso questo valore, le valvole vengono fornite senza taratura e i dadi non sono serrati. Per garantire il loro corretto funzionamento è necessario che venga eseguito il settaggio da parte dell'installatore finale.

If omitted this value, the valves are supplied without factory setting and nuts are not tightened. For the correct operating it is needed a calibration of the valve made by final installer.



**CARATTERISTICHE TECNICHE TECHNICAL CHARACTERISTICS**

TIPO TYPE	A BSPP	PORTATA MAX MAX FLOW l/min	PRESSIONE MAX MAX PRESSURE Bar	B	C	D	Ch.	COPPIA MAX DI SERRAGGIO RACCORDO (Nm) MAX FITTING TIGHTENING TORQUE	COPPIA MAX DI SERRAGGIO TUBO (Nm) MAX TIGHTENING TORQUE FOR HOSE	PESO APPROX APPROX WEIGHT kg
VBDIN HDR38T10	3/8	50	315	M16 x 1,5	11	10	22	45	20	0,044
VBDIN HDR38T12				M18 x 1,5		12	22		40	
VBDIN HDRA38T15				M22 x 1,5	15	24	70		0,060	
VBDIN HDR12T15	1/2	80			13	15	27	60	70	0,077

**DATI TECNICI TECHNICAL DATA**

- Olio idraulico - Mineral oil **ISO 6743/4 DIN 51524**
- Viscosità olio - Oil viscosity **15-250mm<sup>2</sup>/s (15to 250cSt)**
- Classe di contaminazione max con filtro  
Max contamination index with filter **ISO 4406:1999 Classe 19/17/14**
- Temperatura dell'olio - Oil temperature **-20°C +80°C**
- Temperatura ambiente - Ambient temperature **-20°C +50°C**

**REGOLAZIONE "R" SETTING "R"**

